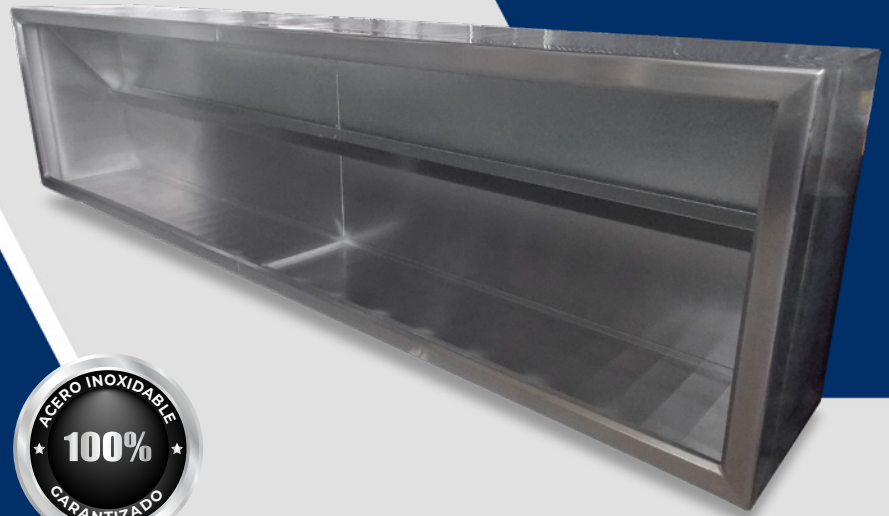




CAMPANA DE EXTRACCIÓN CÚBICA EN ACERO INOXIDABLE

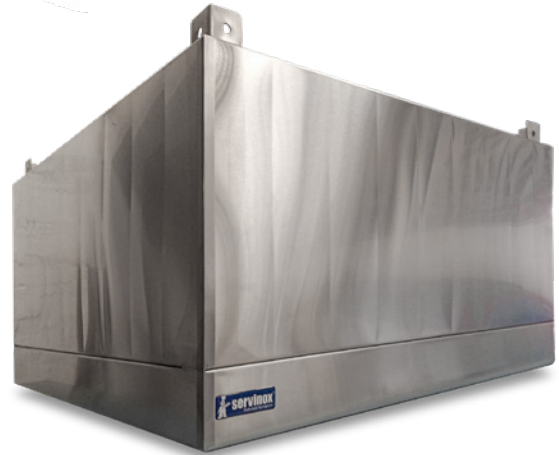
Mod.
CEC100
CEC150
CEC200
CEC250
CEC300



www.servinox.com.mx

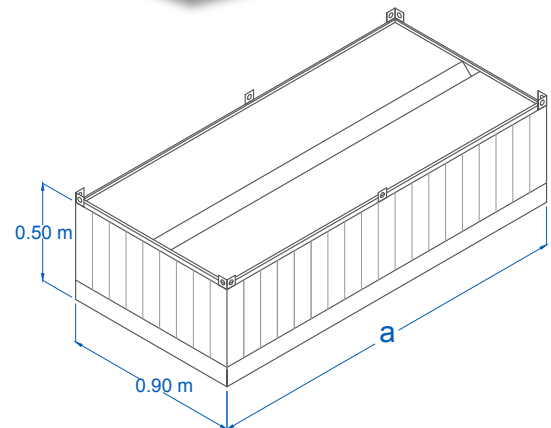
CARACTERÍSTICAS

- Campana de extracción cúbica.
- Cuerpo exterior fabricado en acero inoxidable, Calibre 20 Tipo 201.
- Con preparación para recibir filtros (NO INCLUIDOS.)
- Acabado sanitario.
- NO INCLUYE extracción.
- NO INCLUYE ductería.
- Incluye soportes para colgar campana.



DIMENSIONES

MODELO	FRENTE (a)	FONDO	ALTO
CEC100	1.00 m	0.90 m	0.50 m
CEC150	1.50 m	0.90 m	0.50 m
CEC200	2.00 m	0.90 m	0.50 m
CEC250	2.50 m	0.90 m	0.50 m
CEC350	3.00 m	0.90 m	0.50 m



Las fotografías o dibujos son ilustrativos. Sujetos a cambio sin previo aviso.